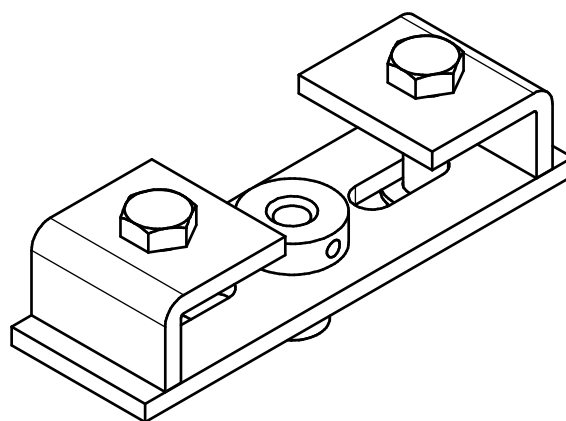


M12



Support de fixation pour fer I
Matière: Acier

Fixing bracket for iron I
Material: Steel



7,rue Gay Lussac
25000 BESANCON

Référence
Item Nr: **5047**

Rail associé
Combined track: **5040**