

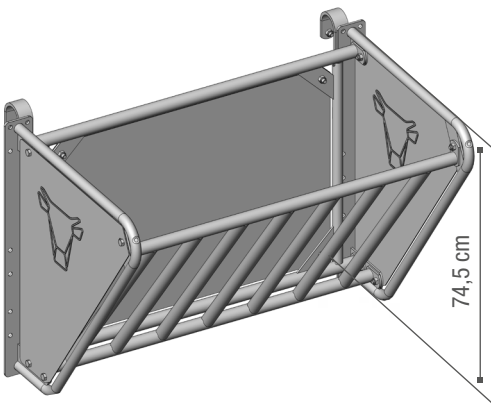
# RÂTELIER

MODULABLE VACHE



## RÂTELIER MODULABLE VACHE

RA0711 L. 1 m



RA0712 L. 2 m

