

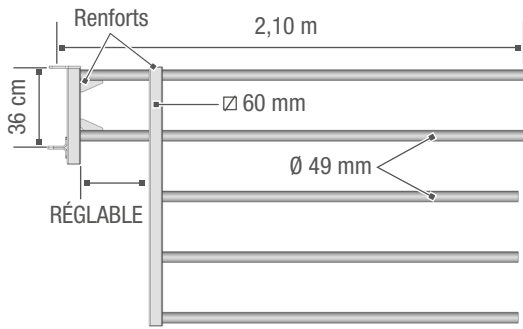


AVANT DE BARRIÈRE (5 LISSES)



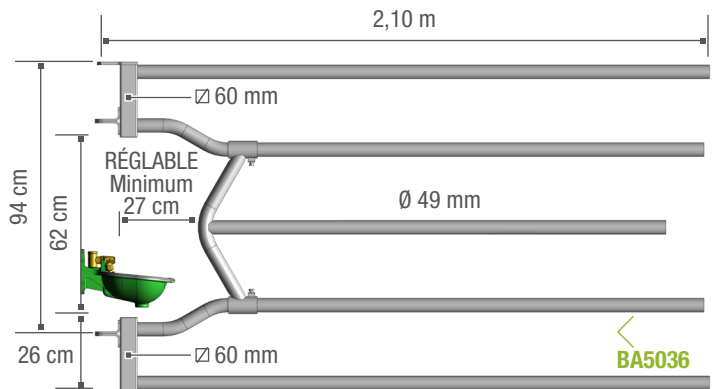
AVANT EX 5 POUR ABREUVOIR

NOUVEAU



BA5028

AVANT EX 5 DÉCOUPE ABREUVOIR

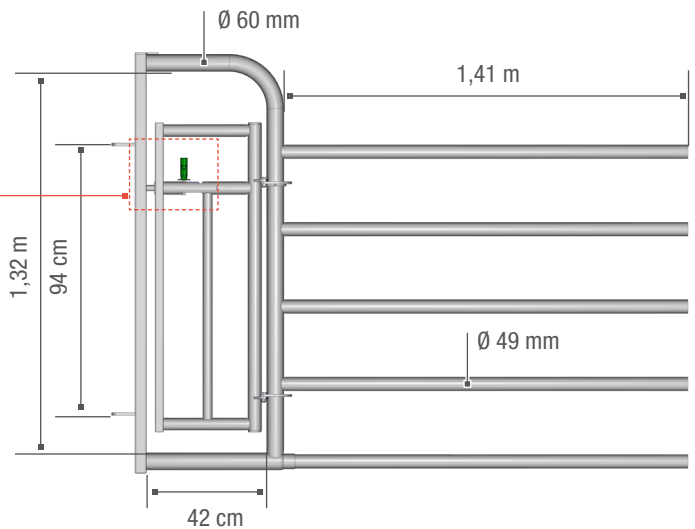
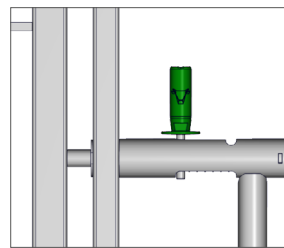


BA5036

ATTENTION !
Utilisez des poteaux NUS de 2,13 m avec brides.

AVANT EX 5 DUO V2 AVEC PORTILLON

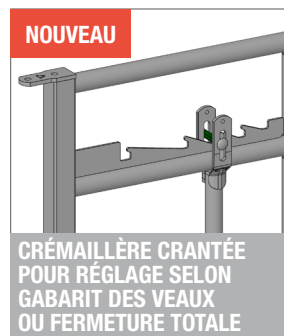
NOUVEAU



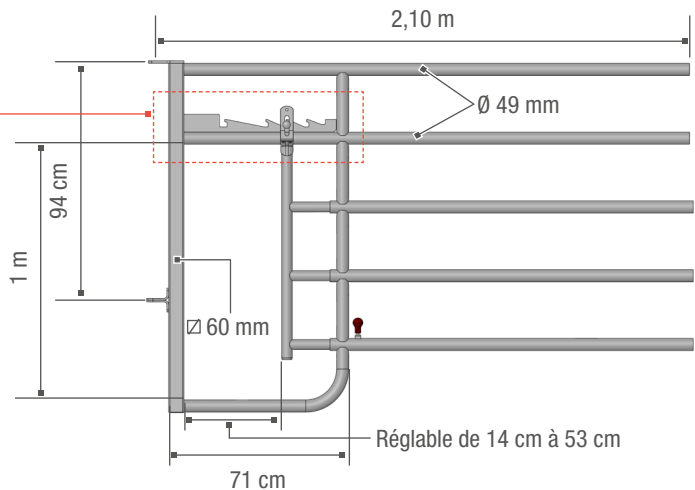
BA2084

AVANT EX 5 PASSAGE VEAUX

NOUVEAU



CRÉMAILLÈRE CRANTÉE POUR RÉGLAGE SELON GABARIT DES VEAUX OU FERMETURE TOTALE



BA2098