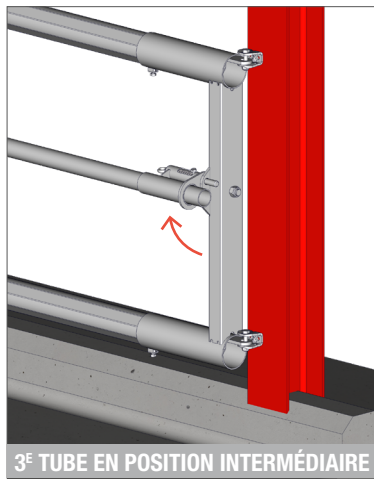
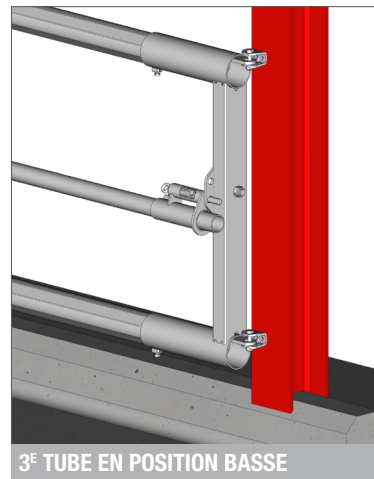


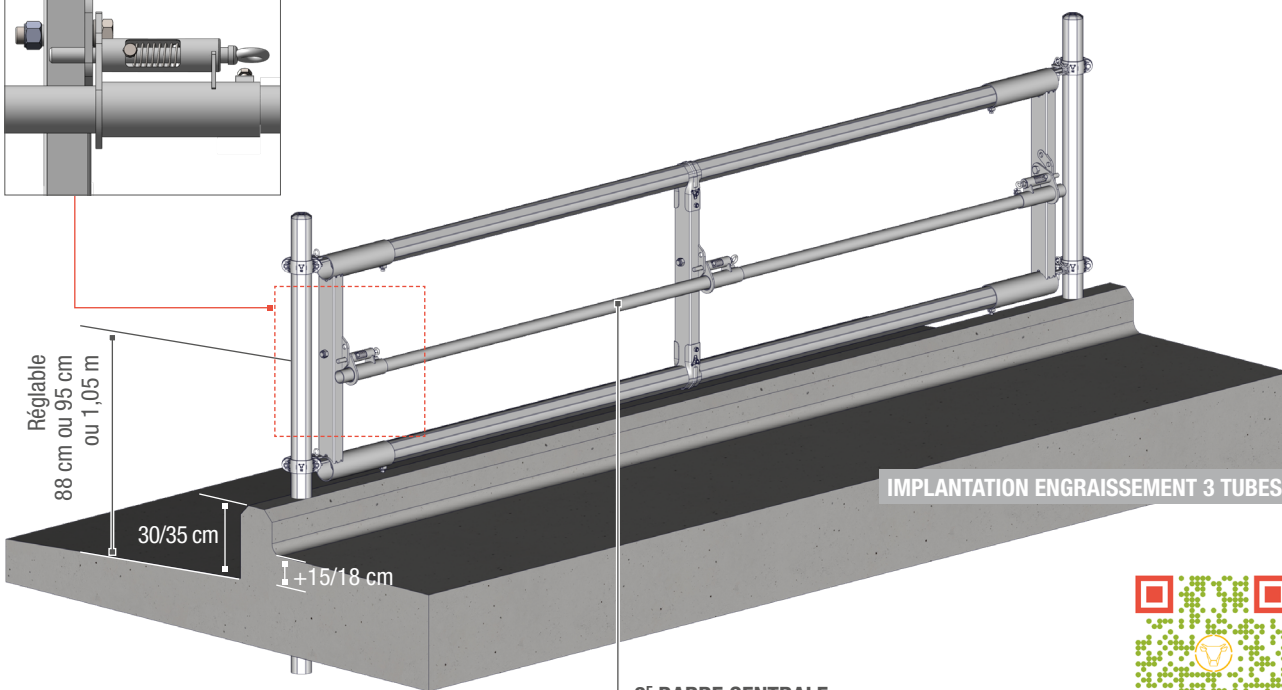
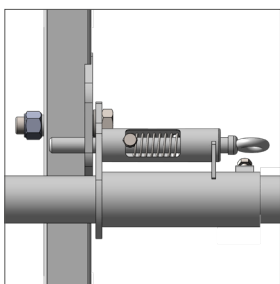
3^E TUBE EN POSITION HAUTE



3^E TUBE EN POSITION INTERMÉDIAIRE



3^E TUBE EN POSITION BASSE



3^E BARRE CENTRALE RÉHAUSSABLE SANS CLÉS

